

Einbau-Weinklimaschrank
Cave à vins encastrable
Armadio climatizzato da incasso
per vini
Built-in Wine Cooler

forster Capovino WEK7



BEDIENUNGSANLEITUNG

MODE D'EMPLOI

ISTRUZIONI PER L'USO

OPERATING INSTRUCTIONS

Inhaltsverzeichnis

| | |
|---|-----------|
| Sicherheitshinweise | 4 |
| Entsorgung | 5 |
| Aufstellen / Aufstellort | 6 |
| Das Gerät braucht Luft | 7 |
| Einbau | 7 |
| Elektrischer Anschluss | 8 |
| Gerätebeschreibung | 9 |
| Bedienteil | 9 |
| Inbetriebnahme – Temperatur einstellen, ausschalten | 9 |
| Ablageflächen verstellen | 10 |
| Zwischenboden verstellen | 11 |
| Beleuchtung auswechseln | 11 |
| Richtig lagern | 12 |
| Die Idealen Trinktemperaturen | 12 |
| Abtauen | 12 |
| Reinigung und Pflege | 12 |
| Tipps zur Energie | 13 |
| Was tun wenn... | 13 |
| Garantie | 15 |
| Betriebsgeräusche | 15 |
| Français | 17 |
| Italiano | 31 |
| English | 45 |

Sehr geehrte Kundin, sehr geehrter Kunde,

bevor Sie Ihr neues Gerät in Betrieb nehmen, lesen Sie bitte diese Bedienungsanleitung aufmerksam durch. Sie enthält wichtige Informationen zum sicheren Gebrauch, zum Aufstellen und zur Pflege des Gerätes.

Bewahren Sie bitte die Bedienungsanleitung zum späteren Nachschlagen auf. Geben Sie sie an eventuelle Nachbesitzer des Gerätes weiter.

Sicherheitshinweise

Warnung: Keine elektrischen Geräte im Innenraum betreiben.

Das Gerät entspricht den anerkannten Regeln der Technik sowie der EG Richtlinie / EWG (Niederspannungsrichtlinie) ist SEV geprüft nach EMV Richtlinie 89 / 336 / EWG und EN 55014.1993.

- . Die elektrische Sicherheit (Berührungsschutz) ist durch den Einbau sicherzustellen.
- . Netzspannung 230 V / 50 Hz.
- . Benutzen Sie dieses Gerät nur für Haushaltzwecke und wie es in der Bedienungsanleitung beschrieben ist.
- . Haben Sie ein beschädigtes Gerät erhalten, setzen Sie sich sofort mit Ihrem Lieferanten in Verbindung.
- . Reparaturen und andere Eingriffe dürfen nur von einem Servicemonteure durchgeführt werden.
- . Beim Reinigen Stromzufuhr unterbrechen; Stecker rausziehen oder Sicherung ausschalten. Ziehen Sie den Stecker nie am Kabel oder mit nassen Händen aus der Steckdose. Greifen Sie immer den Stecker und ziehen ihn gerade aus der Steckdose.
- . Dieses Gerät ist FCKW- und FKW-frei und enthält das umweltfreundliche Kältemittel Isobutan (R600a) in geringen Mengen.
- . Bei der Handhabung des Gerätes muss darauf geachtet werden, dass der Kältekreislauf nicht beschädigt wird. Sollte der Kältekreislauf dennoch beschädigt werden, so sind offenes Feuer und Zündquellen jeder Art zu vermeiden. Der Raum, in dem das Gerät steht, ist für einige Minuten zu lüften.
- . Ein Gerät mit beschädigtem Kreislauf darf nicht in Betrieb genommen werden.
- . Im eingebauten Zustand ist darauf zu achten, dass die Be- und Entlüftungsöffnungen nicht abgedeckt oder zugestellt sind. Wird das Gerät zweckentfremdet, falsch bedient oder nicht fachgerecht repariert, kann keine Haftung für eventuelle Schäden übernommen werden. In diesem Fall entfallen Garantie oder weitere Haftungsansprüche.
- . Wenn die Anschlussleitung dieses Gerätes beschädigt wird, muss sie durch den Hersteller, seinen Kundenservice oder ähnlich qualifiziertes Personal ersetzt werden, um eine Gefährdung zu vermeiden.

Entsorgung

Information zur Geräteverpackung

Entsorgen Sie das Verpackungsmaterial Ihres Gerätes sachgerecht. Alle verwendeten Verpackungsmaterialien sind umweltverträglich und wieder verwendbar.

Zu den Werkstoffen: Die Kunststoffe können auch wiederverwertet werden und sind folgendermassen gekennzeichnet:

>PE< für Polyäthylen, z.B. bei der äusseren Hülle und den Beuteln im Inneren.

>PS< für geschäumtes Polystyrol, z.B. bei den Polsterteilen, grundsätzlich FCKW-frei.

Die Kartonteile werden aus Altpapier hergestellt und sollten auch wieder zur Altpapiersammlung gegeben werden.

Entsorgung von Altgeräten

Warnung! Ausgediente Altgeräte bitte vor der Entsorgung unbrauchbar machen. Netzstecker ziehen, Netzkabel durchtrennen, eventuell vorhandene Schnapp- oder Riegelschlösser entfernen oder zerstören. Dadurch verhindern Sie, dass sich spielende Kinder im Gerät einsperren (Erstickungsgefahr!) oder in andere lebensgefährliche Situationen geraten.

Aus Umweltschutzgründen müssen Kältegeräte fachgerecht entsorgt werden. Dies gilt für Ihr bisheriges Gerät und – nachdem es eines Tages ausgedient hat – auch für Ihr neues Gerät.

Entsorgungshinweise:

- . Das Gerät darf nicht mit dem Haus- oder Sperrmüll entsorgt werden.
- . Der Kältemittelkreislauf, insbesondere der Wärmetauscher an der Geräterückseite, darf nicht beschädigt werden.
- . Das Symbol  auf dem Produkt oder seiner Verpackung weist darauf hin, dass dieses Produkt nicht als normaler Haushaltsabfall zu behandeln ist, sondern an einem Sammelpunkt für das Recycling von elektrischen und elektronischen Geräten abgegeben werden muss. Durch Ihren Beitrag zum korrekten Entsorgen dieses Produkts schützen Sie die Umwelt und die Gesundheit Ihrer Mitmenschen. Umwelt und Gesundheit werden durch falsches Entsorgen gefährdet. Weitere Informationen über das Recycling dieses Produkts erhalten Sie von Ihrem Rathaus, Ihrer Müllabfuhr oder dem Geschäft, in dem Sie das Produkt gekauft haben.

Aufstellen

Aufstellort

Das Gerät soll in einem gut belüfteten und trockenen Raum stehen. Die Umgebungstemperatur wirkt sich auf den Stromverbrauch und die einwandfreie Funktion des Gerätes aus.

Daher sollte das Gerät

- . nicht direkter Sonneneinstrahlung ausgesetzt sein;
- . nicht an Heizkörpern, neben einem Herd oder sonstigen Wärmequellen stehen;
- . nur an einem Ort stehen, dessen Umgebungstemperatur der Klimaklasse entspricht, für die das Gerät ausgelegt ist.

Die Klimaklasse finden Sie auf dem Typenschild, das sich oben rechts im Innenraum des Gerätes befindet.

Nachstehende Tabelle zeigt, welche Umgebungstemperatur welcher Klimaklasse zugeordnet ist:

| Klimaklasse | für Umgebungstemperatur von |
|--------------------|------------------------------------|
| SN | +10 °C bis +32 °C |
| N | +16 °C bis +32 °C |
| ST | +18 °C bis +38 °C |
| T | +18 °C bis +43 °C |

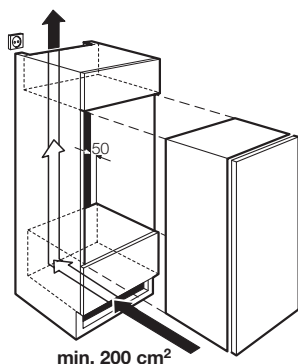
Eine Erwärmung des Gerätes ist durch ausreichenden Abstand und Einbringung einer geeigneten Wärmeschutzplatte zu verhindern. Die ordnungsgemäße Be- und Entlüftung des Gerätes muss gewährleistet sein.

Das Gerät braucht Luft

Warnung! Um die Funktion des Gerätes nicht zu beeinträchtigen, dürfen die Lüftungsöffnungen nicht abgedeckt oder zugestellt werden.

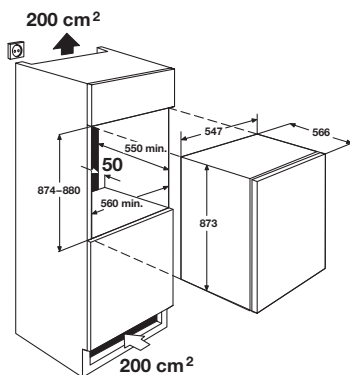
Die Tür des Gerätes dichtet die Einbaunische weitgehend ab. Deshalb muss die Belüftung durch die Öffnung im Möbelsockel erfolgen. Die erwärmte Luft muss durch den Luftschacht an der Rückwand des Möbels nach oben abziehen können. Die Lüftungsquerschnitte sollen mindestens 200 cm^2 betragen.

min. 200 cm^2



Einbau

Masszeichnung



Prüfen Sie bitte nach dem Einbau, insbesondere nach Türanschlagwechsel, ob die Türdichtung ringsum richtig abdichtet. Eine undichte Türdichtung kann zu verstärkter Kondensation und dadurch zu höherem Energieverbrauch führen (siehe auch Abschnitt «Was tun wenn...»).

Elektrischer Anschluss

Für den elektrischen Anschluss ist eine vorschriftsmässig installierte Schutzkontakt-Steckdose erforderlich. Sie sollte so gesetzt sein, dass ein Ziehen des Netzsteckers möglich ist.

Die zum Anschluss des Gerätes nötige Schutzkontakt-Steckdose sollte sich links oder rechts neben der Einbaunische befinden.

Die elektrische Absicherung muss mindestens 10/16 Ampère betragen. Ist die Steckdose bei eingebautem Gerät nicht mehr zugänglich, muss eine geeignete Massnahme in der Elektroinstallation sicherstellen, dass das Gerät vom Netz getrennt werden kann (Sicherung, LS-Kontaktöffnungsweite von min. 3 mm).

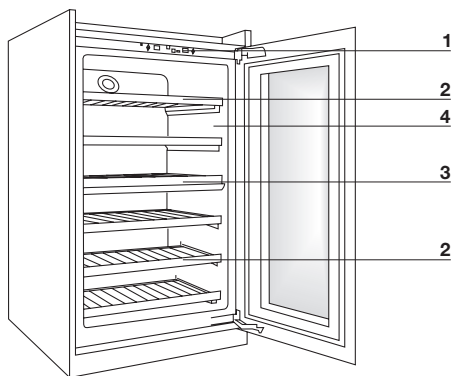
Das Typenschild befindet sich oben rechts im Innenraum des Gerätes.

Vor Inbetriebnahme am Typenschild überprüfen, ob Anschlussspannung und Stromart mit den Werten des Stromnetzes am Aufstellort übereinstimmen.

z.B. AC 220 ... 240 V 50 Hz oder
220 ... 240 V~ 50 Hz

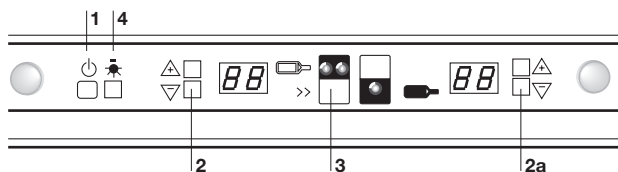
(d.h. 220 bis 240 Volt Wechselstrom, 50 Hertz)

Gerätebeschreibung



- 1 Bedienteil
- 2 Ablageflächen (verstellbar)
- 3 Zwischenboden (verstellbar)
- 4 Typenschild

Bedienteil



- 1 Gerät ein-/ausschalten
Taste mind. 3 Sek. drücken
- 2 Temperaturwahl oben (5 – 18 °C einstellbar)
Empfehlung: 5 – 12 °C (ideal für **Weisswein**, siehe auch Seite 12)
Taste 3 Sek. drücken → Anzeige blinkt
Die Temperatur kann schrittweise eingestellt werden.
- 2a Temperaturwahl unten (5 – 18 °C einstellbar)
Empfehlung: 12 – 18 °C (ideal für **Rotwein**, siehe auch Seite 12)
Die eingestellte Temperatur in der unteren Zone muss immer gleich oder höher sein, als diejenige in der oberen Zone.

3 Supercool

Taste 3 Sek. drücken → Die gelbe Kontrolllampe leuchtet.
Das Gerät kühlt die obere Zone während 24 Std. auf +5 °C
und danach automatisch nach der eingestellten Temperatur.

4 Innenbeleuchtung permanent eingeschaltet:

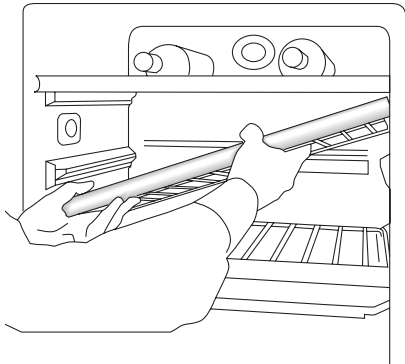
3 Sek. drücken → ON

Innenbeleuchtung nur bei Türöffnung eingeschaltet:

3 Sek. drücken → OFF

Wenn die Tür länger als 5 Minuten offen bleibt, ertönt ein akustischer Türalarm. Dieser kann durch kurzes Drücken einer beliebigen Taste abgestellt werden.

Ablageflächen verstellen

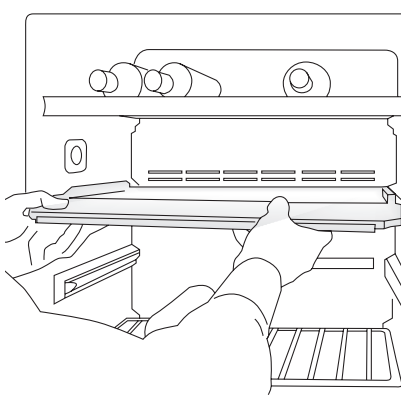


Die Ablageflächen sind höhenverstellbar.

Dazu die Ablagefläche nach vorne ziehen, türseitig anheben und herausnehmen.

Beim Einsetzen in eine andere Höhe in umgekehrter Reihenfolge vorgehen.

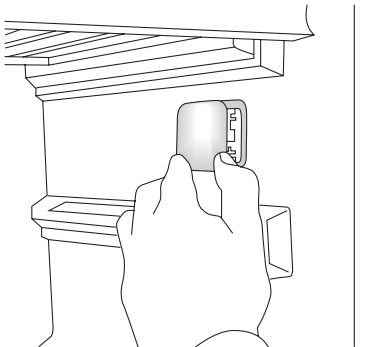
Zwischenboden verstellen



Der Zwischenboden kann 1 Position nach oben oder nach unten verstellt werden. Zwischenboden nach vorne ziehen und türseitig anheben. Beim Einsetzen in eine andere Höhe in umgekehrter Reihenfolge vorgehen. Beachten Sie bitte, dass der hintere Teil des Zwischenbodens in die dafür vorgesehene Aussparung in der Rückwand eingeschoben wird.

Beleuchtung auswechseln

Hinweis: Verwenden Sie bitte nur original Beleuchtungen vom Hersteller.



Klicken Sie die Beleuchtung aus. Lösen Sie die Steckverbindung zur Beleuchtung. Die neue Beleuchtung bitte in umgekehrter Reihenfolge einsetzen.

Richtig lagern

Das Gerät verfügt über 2 separat einstellbare Temperaturzonen (beide einstellbar von 5–18 °C):

Obere Zone → Weisswein, Champagner, Sekt, Roséweine

Untere Zone → Rotwein

Bitte beachten Sie, die eingestellte Temperatur in der unteren Zone muss gleich oder höher sein, als diejenige in der oberen Zone.

Die idealen Trinktemperaturen*

| | |
|-----------------|---|
| 6–8 °C | Champagner, Schaumwein, Chasselas, Riesling, Sauvignon Blanc, junge Chardonnays und Süssweine, alle Roséweine |
| 8–10 °C | Reife Chardonnays und Sauternes |
| 13–15 °C | Gamay, junge Merlots, junger Pinot Noir |
| 15–17 °C | Junger Bordeaux, leichter Cabernet, Barbera, Merlot |
| 16–18 °C | Grosse Burgunder, Bordeaux, Italiener, Spanier, Kalifornier etc. |
| 17–18 °C | Barolo, Recioto Amarone |

(Die niedrigere Temperatur gilt jeweils für die einfacheren, die höhere für die komplexeren, qualitativ besseren Weine jeder Kategorie.)

* Quelle: Mövenpick

Abtauen

Der Kühlraum taut automatisch ab

Das Abtauen des Verdampfers hinter der Rückwand des Kühlraumes erfolgt automatisch. Das Tauwasser wird in der Ablaufrinne hinter der Rückwand des Kühlraumes aufgefangen, durch das Ablaufloch in die Auffangschale am Kompressor geleitet und dort verdunstet.

Reinigung und Pflege

Warnung! Das Gerät darf während der Reinigung nicht am Stromnetz angeschlossen sein – Stromschlaggefahr! Vor Reinigungsarbeiten Gerät abschalten und Netzstecker ziehen oder Sicherung abschalten bzw. herausdrehen.

Aus hygienischen Gründen sollte das Geräteinnere, einschliesslich Innenausstattung, regelmässig gereinigt werden.

Das Gerät nie mit Dampfreinigungsgeräten reinigen. Feuchtigkeit könnte in elektrische Bauteile gelangen – Stromschlaggefahr! Heisser Dampf kann zu Schäden an Kunststoffteilen führen. Das Gerät muss trocken sein, bevor Sie es wieder in Betrieb nehmen.

Achtung! Ätherische Öle und organische Lösungsmittel können Kunststoffteile angreifen, z.B. Saft und Säuren von Früchten und Butter sowie Reinigungsmittel, die Essigsäure enthalten. Solche Substanzen nicht mit den Geräteteilen in Kontakt bringen. Keine scheuernden Reinigungsmittel verwenden.

Tipps zur Energie

- . Das Gerät nicht in der Nähe von Herden, Heizkörpern oder anderen Wärmequellen aufstellen. Bei hoher Umgebungstemperatur läuft der Kompressor häufiger und länger.
- . Ausreichende Be- und Entlüftung des Gerätes gewährleisten. Lüftungsöffnungen niemals abdecken.
- . Tür nur so lange wie nötig geöffnet lassen.

Was tun, wenn...

Abhilfe bei Störungen

Möglicherweise handelt es sich bei einer Störung nur um einen kleinen Fehler, den Sie anhand nachfolgender Hinweise selbst beheben können. Führen Sie keine weiteren Arbeiten selbst aus, wenn nachstehende Informationen im konkreten Fall nicht weiterhelfen.

| Störung | Mögliche Ursache | Abhilfe |
|---|--|--|
| Gerät arbeitet nicht. | Gerät ist nicht eingeschaltet. | Gerät einschalten. |
| | Netzstecker ist nicht eingesteckt oder lose. | Netzstecker einstecken. |
| | Sicherung hat ausgelöst oder ist defekt. | Sicherung überprüfen, gegebenenfalls erneuern. |
| | Steckdose ist defekt. | Störungen am Stromnetz behebt Ihr Elektrofachmann. |
| Die Kühlraumtemperatur ist nicht ausreichend. | Temperatur ist nicht richtig eingestellt. | Bitte im Abschnitt «Bedienteil» oder «Richtig lagern» nachsehen. |
| | Tür war längere Zeit geöffnet. | Tür nur so lange wie nötig geöffnet lassen. |
| | Das Gerät steht neben einer Wärmequelle. | Bitte im Abschnitt «Aufstellort» nachsehen. |
| Innenbeleuchtung funktioniert nicht. | Beleuchtung ist defekt. | Bitte im Abschnitt «Beleuchtung auswechseln» nachsehen. |
| Nach Änderung der Temperatureinstellung läuft der Kompressor nicht sofort an. | Dies ist normal, es liegt keine Störung vor. | Der Kompressor läuft nach einiger Zeit selbständig an. |
| Fehlermeldung F1 auf Bedienteil | Oberer Fühler defekt. | Kundendienst anrufen. |
| Fehlermeldung F2 auf Bedienteil | Unterer Fühler defekt. | Kundendienst anrufen. |
| Fehlermeldung F3 auf Bedienteil | Lüfter defekt. | Kundendienst anrufen. |

Garantie

Die Garantie wird ab Lieferdatum des Gerätes an den Endverbraucher gewährt. Allfällige Mängel, die während der Garantiezeit trotz vorschriftsmässigem Gebrauch auftreten und auf einen Material- oder Fabrikationsfehler zurückzuführen sind, werden im Rahmen dieser Garantie durch den Kundenservice behoben.

Nicht unter Garantie fallen

- . Defekte durch Nichtbefolgen der Bedienungsanleitung oder unsachgemässen Gebrauch.
- . Schadenersatzansprüche, die über unsere Garantieleistungen hinausgehen.
- . Geräte, welche durch Dritte repariert wurden.

Betriebsgeräusche

Ganz normale Geräusche

Das Kühlen wird durch einen Kompressor (Kälteaggregat) ermöglicht. Der Kompressor pumpt das Kältemittel durch das Kühlsystem. Dabei entstehen Betriebsgeräusche. Auch nach dem Ausschalten des Kompressors sind Geräusche durch Druck- und Temperaturunterschiede unvermeidbar.

Das Gerät ist nach dem neuesten Stand der Entwicklung, mit einem leisen Kompressor und einem geräuschoptimierten Kältekreis ausgestattet.

Dennoch lassen sich bestimmte Geräusche nicht ganz vermeiden und sind in ihrer Lautstärke abhängig von der Gerätegrösse.

Unmittelbar nach dem Einschalten des Kompressors sind die Betriebsgeräusche am besten hörbar. Sie werden mit fortschreitender Betriebszeit leiser.

Nicht normale Geräusche

Meist entstehen ungewöhnliche Geräusche durch einen ungeeigneten Einbau. Das Gerät muss waagrecht und stabil aufgestellt bzw. eingebaut sein. Rohrleitungen dürfen auf keinen Fall an einer Wand oder anderen Möbeln anstehen. Auch dürfen die Rohrleitungen sich nicht gegenseitig berühren.

In offenen Küchen oder bei in Raumteiler eingebauten Geräten werden die normalen Betriebsgeräusche intensiver wahrgenommen. Dies ist jedoch kein Mangel sondern bedingt durch die Architektur.

| Stichwort | Ursache | Bemerkung |
|---------------------------------|----------------|---|
| Brummen | Kälteaggregat | normales Arbeitsgeräusch des Kälteaggregates, Lautstärke abhängig von der Gerätegröße |
| Surren | Ventilator | normales Betriebsgeräusch, durch Belüftung |
| Gurgeln Blubbern Rauschen | Kältekreislauf | normales Betriebsgeräusch, durch Strömung des Kältemittels im Kältekreis |
| Zischen | Kältekreislauf | normales Betriebsgeräusch durch Einspritzen des Kältemittels in den Verdampfer |
| Knacken | Gehäuse | normale, temperaturbedingte Spannungsdehnungen der Materialien, z.B. Kunststoffe, Isolation |

Index

| | |
|--|----|
| Conseils de sécurité | 18 |
| Elimination | 19 |
| Installation | 20 |
| L'appareil a besoin d'air | 21 |
| Montage | 21 |
| Branchement électrique | 22 |
| Description de l'appareil | 23 |
| Commande | 23 |
| Mise en service – Réglage de la température, arrêt | 23 |
| Ajuster les clayettes | 24 |
| Ajuster le fond intermédiaire | 25 |
| Changement de l'éclairage | 25 |
| Conservation exacte | 26 |
| Les températures idéales | 26 |
| Dégivrage | 26 |
| Nettoyage et entretien | 26 |
| Conseils d'économie d'énergie | 27 |
| Que faire, lorsque... | 27 |
| Garantie | 29 |
| Bruits de fonctionnement | 29 |

Chère cliente, cher client,

Veuillez lire attentivement la totalité du présent mode d'emploi avant de mettre votre nouvel appareil en service. Il contient des informations importantes sur le bon usage, l'installation et l'entretien de l'appareil.

Conservez ce mode d'emploi afin de pouvoir le consulter ultérieurement. Remettez-le à un éventuel acquéreur de votre appareil.

Conseils de sécurité

Attention! Ne faites pas marcher d'appareils électriques à l'intérieur de l'appareil!

L'appareil répond aux règles généralement reconnues en matière de technique et à la directive CE / CEE (directive basse tension), est homologué SEV (Organisme suisse de contrôle électrotechnique) suivant la directive CEM 89 / 336 / CEE et EN 55014.1993.

- . Mettre en sûreté électrique (protection contre les contacts accidentels) en l'encastant comme il faut.
- . Branchement secteur 230 V / 50 Hz.
- . Cet appareil est destiné à un usage ménager et doit être utilisé conformément à la description donnée dans le présent mode d'emploi.
- . Contactez immédiatement votre fournisseur si l'appareil livré est endommagé.
- . Les réparations et les autres interventions ne doivent être effectuées que par un monteur du S.A.V.
- . Coupez l'alimentation électrique de l'appareil avant de le nettoyer; débranchez la prise mâle ou déconnectez le fusible. Ne tirez jamais la prise par le câble ou avec les mains humides. Saisissez uniquement la prise en la tirant à l'horizontale.
- . Cet appareil ne contient pas de CFC, mais seulement une faible quantité d'isobutane (R600a) non polluant pour l'environnement.
- . Faites attention à ne pas endommager le circuit frigorifique de l'appareil lors de la manipulation. Si le circuit frigorifique devait cependant être endommagé, évitez tout feu ouvert ou toute source inflammable de quelconque nature. Aérez parfaitement pendant quelques minutes la pièce où se trouve l'appareil.
- . Ne mettez pas en marche un appareil dont le circuit frigorifique est endommagé.
- . A l'état monté, veillez à ce ne pas couvrir ou obstruer les orifices d'entrée et de sortie d'air. Nous n'assumons aucune responsabilité pour d'éventuels dommages si l'appareil a été désaffecté, a fait l'objet d'une commande erronée ou d'une réparation non conforme. Dans de tels cas, la garantie ou les autres prétentions de garantie cessent.
- . Si la conduite de raccordement de l'appareil est endommagée, elle doit être remplacée par le fabricant, son service après-vente ou des personnes qualifiées afin d'éviter tout danger.

Elimination

Informations sur l'emballage de l'appareil

Éliminez l'emballage de votre appareil de manière adéquate. Tous les matériaux d'emballage respectent l'environnement et peuvent être recyclés.

A propos des matériaux: Les matières plastiques peuvent aussi être recyclées. Elles sont caractérisées comme suit:

>PE< symbolise le polyéthylène, p.ex. l'enveloppe extérieure et les sacs à l'intérieur.

>PS< symbolise la mousse de polystyrène, p.ex. les rembourrages sans CFC.


Les cartons sont fabriqués à partir de papier recyclé et doivent être remis au ramassage du papier à recycler.

Elimination des appareils usagés

Attention! Rendre inutilisables les appareils usagés qui sont hors service avant de les mettre au rebut. Retirer la prise, sectionner le câble d'alimentation, enlever ou détruire les éventuelles serrures à déclic ou à verrou. Vous éviterez ainsi que les enfants qui jouent ne s'enferment dans l'appareil (risque d'étouffement) ou ne tombent dans des situations dangereuses.

Pour des raisons de protection de l'environnement, il est indispensable d'éliminer les appareils frigorifiques de manière conforme. Cela concerne votre présent appareil à la fin de son utilisation, ainsi que votre nouvel appareil.

Conseils d'élimination:

- . Ne pas se débarrasser de l'appareil en le jetant avec les déchets ménagers ou encombrants.
- . Le circuit frigorifique, spécialement l'échangeur thermique situé au dos de l'appareil, ne doivent pas être endommagés.
- . Le symbole  présent sur le produit ou son emballage indique que le produit ne doit pas être traité comme un déchet ménager courant, mais déposé à un point de collecte pour le recyclage des appareils électriques et électroniques. En contribuant à la mise au rebut conforme de ce produit, vous agissez en faveur de la protection de l'environnement et de la santé de vos concitoyens. Une élimination non conforme est un danger pour l'environnement et la santé. Vous obtiendrez d'autres informations sur le recyclage de ce produit auprès de votre mairie, de votre service de voirie ou du magasin où vous avez acheté le produit.

Installation

Lieu de montage

L'appareil doit être installé dans une pièce bien aérée et sèche. La température environnante a une incidence sur la consommation d'électricité et le bon fonctionnement de l'appareil.

Pour ces raisons, il est conseillé:

- . de ne pas exposer l'appareil à l'insolation directe;
- . de ne pas l'installer à proximité de radiateurs, d'une cuisinière ou d'une autre source de chaleur;
- . de l'installer uniquement dans un lieu dont la température ambiante correspond à la classe climatique pour laquelle l'appareil a été conçu.

La classe climatique est indiquée sur la plaque signalétique qui se trouve en haut à droite à l'intérieur de l'appareil.

Le tableau suivant indique les températures ambiantes avec la classe climatique attribuée:

| Classe climatique | pour température ambiante de |
|--------------------------|-------------------------------------|
| SN | +10 °C bis +32 °C |
| N | +16 °C bis +32 °C |
| ST | +18 °C bis +38 °C |
| T | +18 °C bis +43 °C |

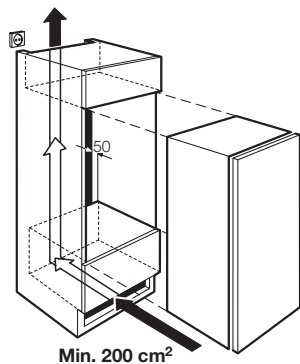
Eviter le réchauffement de l'appareil en respectant une distance suffisante et en installant une plaque isolante appropriée. L'aération conforme de l'appareil doit être assurée.

L'appareil a besoin d'air

Attention! Veiller à ne pas couvrir ou obstruer les orifices d'entrée et de sortie d'air.

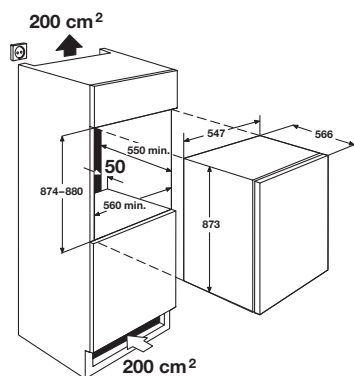
La porte de l'appareil ferme en grande partie l'espace encastrable. Pour cette raison, l'aération doit s'effectuer par l'ouverture située dans le socle du meuble. L'air réchauffé doit pouvoir s'évacuer par le haut par l'orifice situé au dos de l'appareil. Les diamètres de l'aération doivent être de 200 cm^2 au minimum.

Min. 200 cm^2



Montage

Dessin coté



Une fois monté, contrôlez particulièrement, après le changement de la butée de porte, si le joint ferme bien tout autour. Un joint de porte non étanche peut provoquer une augmentation de la condensation et donc une plus forte consommation d'énergie (voir aussi «Que faire, lorsque...»).

Branchement électrique

Une prise de courant de sécurité installée de façon conforme est requise pour le branchement électrique. Elle doit être placée de telle manière qu'il soit possible de débrancher la prise mâle.

La prise de courant de sécurité nécessaire au branchement de l'appareil doit être placée à droite ou à gauche de l'espace encastrable.

Le fusible doit être de 10/16 ampères au minimum. Si la prise n'est pas accessible lorsque l'appareil est installé, il convient de prendre une mesure appropriée concernant l'installation électrique qui permet de déconnecter l'appareil du secteur (fusible, intervalle de coupure du coupe-circuit protecteur de ligne min. 3 mm).

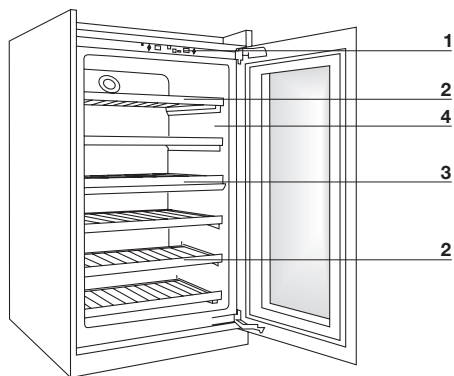
La plaque signalétique se trouve en haut à droite à l'intérieur de l'appareil.

Avant de mettre l'appareil en service, contrôlez sur la plaque signalétique de l'appareil si la tension d'alimentation et la nature du courant correspondent aux valeurs du courant du secteur du lieu d'installation.

p.ex.: 220 ... 240 V 50 Hz ou
220 ... 240 V~ 50 Hz

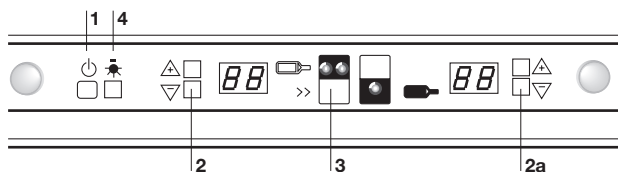
(c'est-à-dire courant alternatif de 220 à 240 volts, 50 hertz)

Description de l'appareil



- 1 Commande
- 2 Clayettes (ajustables)
- 3 Fond intermédiaire (ajustable)
- 4 Plaque signalétique

Commande



- 1 Marche / Arrêt de l'appareil
Appuyer au minimum 3 sec. sur le bouton
- 2 Sélection de la température du haut (réglable de 5 – 18 °C)
Recommandation: 5 – 12 °C (idéal pour les **vins blancs**, voir page 26)
Appuyer pendant 3 sec. sur le bouton → Voyant lumineux clignote
Le réglage de température s'effectue pas à pas.
- 2a Sélection de la température du bas (réglable de 5 – 18 °C)
Recommandation: 12 – 18 °C (idéal pour les **vins rouges**, voir page 26)
La température réglée dans la zone inférieure doit toujours être identique
ou supérieure à celle de la zone supérieure.

3 Extra-froid

Appuyer sur le bouton pendant 3 sec. → Le voyant lumineux jaune est allumé.

L'appareil refroidit la zone supérieure à +5 °C en 24 heures, puis automatiquement à la température réglée.

4 Eclairage intérieur allumé en permanence:

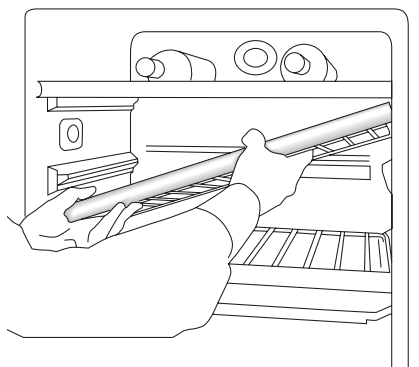
Appuyer pendant 3 sec. → ON

Eclairage intérieur uniquement allumé à l'ouverture de la porte:

Appuyer pendant 3 sec. → OFF

Un signal sonore retentit si la porte reste ouverte plus de 5 minutes. Il est possible de l'arrêter en appuyant sur un bouton quelconque.

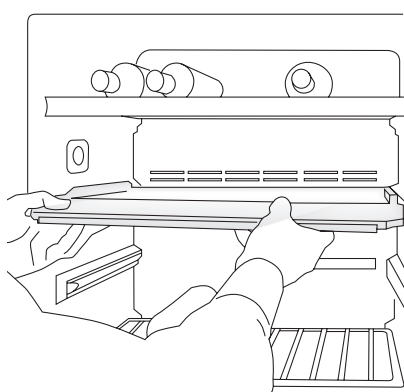
Ajuster les clayettes



Les clayettes sont réglables en hauteur.

Tirer la clayette en avant, la soulever côté porte et la sortir. Procéder dans le sens contraire des opérations pour la positionner à une hauteur différente.

Ajuster le fond intermédiaire

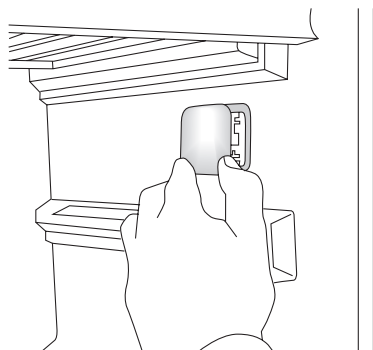


Le fond intermédiaire peut être ajusté d'une position vers le haut ou le bas. Pour cela, tirer de la paroi arrière et soulever côté porte.

La mise en place à une hauteur différente s'effectue dans le sens contraire. Veillez à insérer la partie arrière du fond intermédiaire dans l'évidement prévu dans la paroi arrière.

Changement de l'éclairage

Remarque: Utiliser uniquement des l'éclairage d'origine!



Décliquer l'éclairage. Desserrer le cavalier de l'éclairage. Remettre le nouvel éclairage dans le sens contraire.

Conservation exacte

L'appareil dispose de 2 zones distinctes de température à propre réglage (toutes les deux réglables entre 5–18 °C):

Compartment supérieur → Vins blancs, champagnes, vins mousseux, vins rosés)

Compartment inférieur → Vins rouges

La température réglée dans le compartiment inférieur doit toujours être identique ou supérieure à celle du compartiment supérieur.

Les températures idéales*

| | |
|-----------------|---|
| 6–8 °C | Champagne, vin mousseux, riesling, sauvignon blanc, chardonnays jeunes et vins doux, tous les rosés |
| 8–10 °C | Chardonnays d'un certain âge et sauternes |
| 13–15 °C | Gamay, merlots jeunes, pinots noirs jeunes |
| 15–17 °C | Bordeaux jeunes, cabernets légers, barbera, merlot |
| 16–18 °C | Grands vins de Bourgogne, bordeaux, italiens, espagnols, californiens etc. |
| 17–18 °C | Barolo, Reciotto Amarone |

(La température la plus basse est pour les vins les plus simples, la température la plus élevée pour les vins complexes de meilleure qualité, ceci dans chaque catégorie).

* Source: Mövenpick

Dégivrage

Le dégivrage est automatique

Le dégivrage de l'évaporateur placé au dos de la paroi arrière de la chambre frigorifique s'effectue automatiquement. L'eau de condensation est collectée dans la gouttière placée au dos de la paroi arrière de la chambre frigorifique, puis conduite par l'orifice d'écoulement jusqu'au bac collecteur du compresseur où elle est évaporée.

Nettoyage et entretien

Attention! L'appareil ne doit pas être raccordé au secteur pendant son nettoyage: Risque de choc électrique! Avant de nettoyer l'appareil, le débrancher, tirer la prise, déconnecter le fusible ou le dévisser.

Pour des raisons d'hygiène, il est recommandé de nettoyer régulièrement l'intérieur de l'appareil, y compris l'équipement qui s'y trouve.

Ne jamais nettoyer l'appareil avec des nettoyeurs à vapeur. L'humidité pourrait pénétrer dans les composants électriques: Risque de choc électrique! La vapeur brûlante peut causer des dommages aux pièces en matière plastique. L'appareil doit être sec avant d'être remis en service.

Attention! Les huiles essentielles et les solvants organiques peuvent attaquer les pièces en matière plastique, comme p.ex. le jus et les acides de fruits et le beurre, tout comme les nettoyeurs contenant de l'acide acétique. Ne jamais mettre de telles substances en contact avec les pièces de l'appareil. Ne pas utiliser de nettoyeurs à récurer.

Conseils d'économie d'énergie

- . Ne pas installer l'appareil à proximité d'une cuisinière, de radiateurs ou d'autres sources de chaleur. Le compresseur se met plus souvent et plus longtemps en marche quand la température ambiante est élevée.
- . Assurer la bonne aération et la bonne ventilation de l'appareil. Ne jamais couvrir les orifices d'entrée et de sortie d'air.
- . Ne laisser la porte ouverte que le temps nécessaire.

Que faire, lorsque...

Aide en cas de panne

La panne n'est vraisemblablement qu'une petite erreur que vous pouvez solutionner vous-même à l'aide des instructions suivantes. N'effectuez aucune autre opération si les informations suivantes ne vous aident pas dans un cas concret.

| Panne | Cause possible | Remède |
|---|--|---|
| L'appareil ne fonctionne pas. | Appareil non connecté. Prise mâle non raccordée ou mal raccordée. Fusible déclenché ou défectueux. Prise femelle défectueuse. | Mettre l'appareil en marche. Brancher la prise mâle. Contrôler le fusible, le changer si besoin est. Votre électricien répare les défailances dues au secteur. |
| La température de réfrigération est insuffisante. | La température n'est pas correctement réglée. La porte a été trop longtemps ouverte. L'appareil est installé près d'une source de chaleur. | Consulter le paragraphe «Commande» ou «Conservation exacte». Ne laisser la porte ouverte que le temps nécessaire. Consulter le paragraphe «Lieu de montage». |
| L'éclairage intérieur ne fonctionne pas. | L'éclairage est défectueuse. | Consulter le paragraphe «Changement de l'éclairage» |
| Le compresseur ne répond pas immédiatement après la modification du réglage de température. | Cela est normal. Il n'y a aucune panne. | Le compresseur se met en marche après un certain temps. |
| Message d'erreur F1 sur le panneau de commande | Sonde supérieure défectueuse. | Contacteur le S.A.V. |
| Message d'erreur F2 sur le panneau de commande | Sonde inférieure défectueuse. | Contacteur le S.A.V. |
| Message d'erreur F3 sur le panneau de commande | Ventilateur défectueux. | Contacteur le S.A.V. |

Garantie

La garantie est accordée au consommateur à compter de la date de livraison. Les éventuels défauts qui surviennent pendant la période de garantie malgré un usage conforme et qui sont dus à un défaut de matériau ou de fabrication, sont réparés par le service après-vente dans le cadre de la présente garantie.

La garantie ne couvre pas

- . les défauts faisant suite à la non-observation du mode d'emploi ou à un usage non conforme,
- . les demandes de dédommagement allant au-delà des garanties accordées,
- . les appareils réparés par un tiers.

Bruits de fonctionnement

Bruits normaux

La réfrigération est rendue possible par le compresseur (élément frigorifique). Le compresseur pompe l'agent réfrigérant dans le système de réfrigération. Cela génère des bruits de fonctionnement. Des bruits sont également inévitables après l'arrêt du compresseur; ils sont dus à des différences de pression et de température.

Cet appareil a été fabriqué dans les règles de l'art et est équipé d'un compresseur silencieux et d'un circuit de refroidissement optimisé à cet effet.

Certains bruits ne peuvent cependant être complètement évités. Leur intensité dépend de la taille de l'appareil.

Les bruits de fonctionnement sont particulièrement perceptibles après la mise en marche du compresseur. Ils s'amenuisent avec le temps de service.

Bruits anormaux

Les bruits anormaux résultent le plus souvent d'une installation inadéquate. L'appareil doit être installé à l'horizontale et sur un sol stable. Les conduites ne doivent en aucun cas toucher le mur ou des meubles. Les conduites ne doivent pas non plus être en contact entre elles.

Les bruits de fonctionnement sont plus fortement perçus dans une cuisine ouverte ou avec des appareils intégrés dans un claustra. Il ne s'agit pas d'un défaut de l'appareil, mais d'une conséquence de l'architecture intérieure.

| Bruit | Cause | Remarque |
|-------------------------------|----------------------------|---|
| Ronflement | Groupe frigorifique | Bruit normal de fonctionnement du groupe frigorifique, intensité suivant la taille des appareils |
| Vrombissement | Ventilateur | Bruit normal de fonctionnement dû à la ventilation |
| Gargouillement Bruissement | Circuit de refroidissement | Bruit normal de fonctionnement dû au courant de l'agent réfrigérant dans le circuit de réfrigération |
| Sifflement | Circuit de refroidissement | Bruit normal de fonctionnement dû à l'injection de l'agent réfrigérant dans l'évaporateur |
| Craquement | Caisse | Dilatation normale des matériaux due aux conditions de température (p.ex. matières plastiques, isolation) |

Indice

| | |
|--|----|
| Avvertenze di sicurezza | 32 |
| Smaltimento | 33 |
| Posizionamento / Luogo d'installazione | 34 |
| L'apparecchio ha bisogno di aria | 35 |
| Incasso | 35 |
| Collegamento elettrico | 36 |
| Descrizione dell'apparecchio | 37 |
| Pannello di controllo | 37 |
| Messa in funzione – regolare la temperatura, spegnere il frigorifero | 37 |
| Spostare i ripiani | 38 |
| Spostare la mensola | 39 |
| Sostituire la lampada dell'illuminazione | 39 |
| Corretta disposizione del carico | 40 |
| Temperature ideali per i vini | 40 |
| Sbrinamento | 40 |
| Pulizia e manutenzione | 40 |
| Consigli per il risparmio energetico | 41 |
| Cosa fare, se... | 41 |
| Garanzia | 43 |
| Rumori di funzionamento | 43 |

Gentile Cliente!

Prima di mettere in funzione il vostro nuovo apparecchio, vi preghiamo di leggere attentamente le presenti istruzioni per l'uso. Esse contengono importanti informazioni per l'uso sicuro nonché per un'installazione e manutenzione corrette del vostro apparecchio. Il presente libretto deve essere conservato per successive consultazioni e consegnato agli eventuali futuri proprietari dell'apparecchio.

Avvertenze di sicurezza

Attenzione! Non far funzionare apparecchi elettrici all'interno!

Questo apparecchio è stato costruito nel rispetto delle norme tecniche riconosciute ed è conforme alla Direttiva Comunitaria 73 / 23 / CEE (Bassa Tensione). Inoltre è stato collaudato SEV secondo la Direttiva sulla Compatibilità Elettromagnetica 89 / 336 / CEE e secondo EN 55014.1993.

- . La protezione contro le scariche elettriche deve essere assicurata dall'installatore.
- . Tensione di rete: 230 V / 50 Hz
- . L'apparecchio è previsto esclusivamente per un uso domestico, conforme a quanto indicato nelle istruzioni per l'uso.
- . Qualora l'apparecchio al ricevimento risultasse danneggiato, vi preghiamo di rivolgervi immediatamente al vostro fornitore.
- . Eventuali riparazioni e altri tipi di interventi devono essere effettuati esclusivamente da un installatore dell'Assistenza Tecnica.
- . Per pulire il l'apparecchio, scollegare l'alimentazione elettrica: togliere la spina dalla presa di corrente, oppure spegnere l'interruttore di sicurezza. Non togliere mai la spina dalla presa con le mani bagnate oppure tirando il cavo dell'alimentazione. Afferrare sempre la spina ed estrarla dalla presa tirando in senso orizzontale.
- . Questo apparecchio è esente da FCKW e FKW e contiene il refrigerante ecologico isobutano (R600a) in quantità ridotta.
- . Maneggiando l'apparecchio bisogna prestare attenzione affinché non venga danneggiato il circuito refrigerante. Se nonostante tutta la cautela il circuito refrigerante dovesse essere danneggiato, bisogna evitare fiamme aperte e scintille di qualunque tipo nel luogo d'installazione. Aerare l'ambiente, nel quale è installato l'apparecchio, per alcuni minuti.
- . È vietato mettere in funzione l'apparecchio con il circuito refrigerante danneggiato.
- . Assicurare che le aperture di ventilazione e aerazione non siano coperte oppure ostruite, quando l'apparecchio è incassato. Il produttore declina ogni responsabilità per eventuali danni derivanti da un uso non previsto ed errato dell'apparecchio, nonché per riparazioni non eseguite a regola d'arte. In questi casi decadono tutti i diritti di garanzia e altre pretese di responsabilità.
- . Se il cavo d'allacciamento dell'apparecchio risultasse danneggiato, è necessario rivolgersi al produttore, al Servizio di Assistenza Tecnica oppure ad altro personale qualificato per la sostituzione, per non incorrere in rischi.

Smaltimento

Informazioni riguardanti l'imballaggio

Smaltire i materiali d'imballaggio in modo appropriato. Tutti i materiali utilizzati per d'imballaggio sono ecologici e quindi riciclabili.

Informazioni riguardanti i materiali

Anche i materiali sintetici possono essere riciclati e sono perciò identificati dalle seguenti sigle:

>PE< per polietilene, p.es. l'involucro esterno e i sacchetti all'interno

>PS< per polistirolo espanso, p.es. per le parti di imbottitura. In linea di massima il polistirolo è esente da FCKW.


Le parti in cartone vengono prodotte con carta riciclata e dovrebbero essere smaltite di nuovo con la carta straccia.

Smaltimento delle apparecchiature dimesse

Per salvaguardare l'ambiente è necessario che i frigoriferi vengano smaltiti correttamente. Questo vale sia per il vostro apparecchio vecchio sia, un giorno quando avrà finito il suo ciclo vitale, per quello nuovo.

Attenzione! Rendere gli apparecchi dismessi inutilizzabili prima di smaltirli: togliere la spina, tagliare il cavo e rimuovere o distruggere eventuali serrature a catenaccio o a scatto. In questo modo si evita che i bambini, giocando, possano accidentalmente chiudersi nell'apparecchiatura (pericolo di soffocamento!) o rischiare in qualche altra maniera la loro vita.

Avvertenze per lo smaltimento:

- . L'apparecchiatura non può essere smaltita come rifiuto domestico o rifiuto ingombrante.
- . Non danneggiare il circuito refrigerante, in modo particolare lo scambiatore di calore sul retro dell'apparecchiatura.
- . Il simbolo  sul prodotto o sull'imballo indica che la presente apparecchiatura non può essere trattata come normale rifiuto domestico, ma deve essere consegnata ad un centro di raccolta specializzato per il riciclaggio di apparecchiature elettriche ed elettroniche. Grazie al corretto smaltimento del prodotto date il vostro contributo per salvaguardare l'ambiente e la salute dei vostri concittadini, che altrimenti potrebbero essere compromessi. Ulteriori informazioni sul riciclaggio del frigorifero vengono fornite dalle autorità comunali, dal servizio locale di smaltimento dei rifiuti oppure dal negozio, presso il quale avete acquistato il prodotto.

Posizionamento

Luogo d'installazione

L'apparecchio deve essere installato in un luogo asciutto e ben aerato. La temperatura dell'ambiente influisce sul consumo energetico e sul buon funzionamento del l'apparecchio.

Per questo motivo l'apparecchio

- non deve essere esposto direttamente ai raggi solari;
- non deve essere installato vicino a termosifoni, stufe da riscaldamento o altre fonti di calore;
- deve essere collocata in un luogo con una temperatura d'ambiente conforme alla classe di appartenenza, per la quale è stato concepito.

La classe di appartenenza è riportata sulla targa matricola, che si trova all'interno dell'apparecchio, in alto a destra.

La tabella sottostante indica quale temperatura dell'ambiente corrisponde a quale classe di appartenenza:

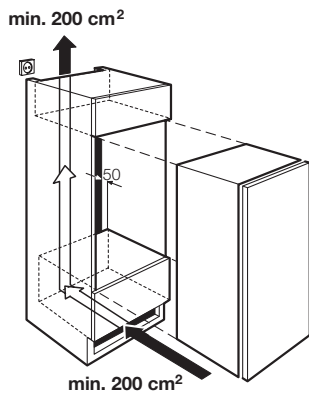
| Classe di appartenenza | per temperature dell'ambiente |
|-------------------------------|--------------------------------------|
| SN | da +10 °C a +32 °C |
| N | da +16 °C a +32 °C |
| ST | da +18 °C a +38 °C |
| T | da +18 °C a +43 °C |

Per assicurare una corretta ventilazione e prevenire il surriscaldamento dell'apparecchio, bisogna prevedere uno spazio sufficiente per l'aerazione o applicare una piastra d'isolamento termico.

L'apparecchio ha bisogno di aria

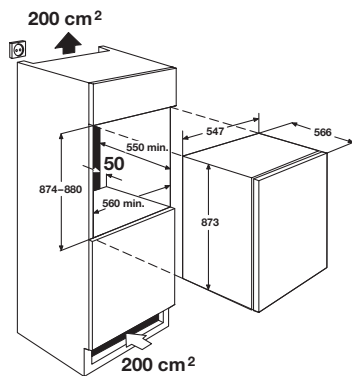
Attenzione! Per assicurare una corretta ventilazione, tali aperture di ventilazione non devono essere coperte e devono essere tenute libere da ogni ostruzione.

La porta copre in gran parte la nicchia di incasso. Per questo motivo l'aerazione deve essere assicurata dall'apertura nello zoccolo del mobile. L'aria riscaldata deve poter defluire attraverso la fessura d'aria sul retro del mobile verso l'alto. Le sezioni d'aerazione devono essere di almeno 200 cm^2 .



Incasso

Disegno quotato



Assicuratevi dopo l'incasso, soprattutto se fosse stata invertita la posizione della porta, che la guarnizione sia stagna. Una tenuta non appropriata della porta può comportare un aumento della condensa e quindi un maggiore consumo di energia (vedi anche capitolo «Cosa fare, se...»).

Collegamento elettrico

Per l'allacciamento elettrico deve essere disponibile una presa con messa a terra installata secondo le norme vigenti. Dovrebbe essere posizionata in modo tale che sia possibile estrarre la spina.

La presa con messa a terra necessaria per l'allacciamento dell'apparecchio dovrebbe essere collocata a sinistra o a destra della nicchia d'incasso.

La protezione elettrica deve essere di almeno 10/16 Ampere. Qualora la presa, ad apparecchio incassato, non fosse accessibile, bisogna prevedere un dispositivo adeguato nell'installazione elettrica che consenta di scollegare l'apparecchio dalla rete (interruttore di sicurezza, distanza di apertura dei contatti: almeno 3 mm).

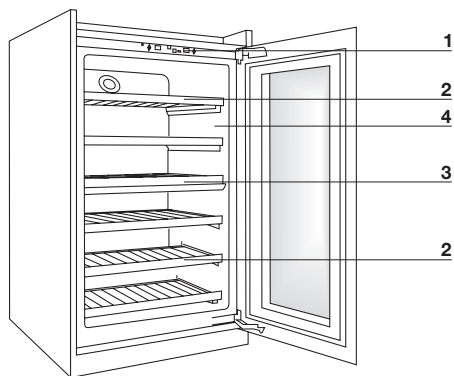
La targhetta dei dati si trova all'interno dell'apparecchio, in alto a destra.

Prima della messa in funzione verificare sulla targhetta dei dati dell'apparecchio che la tensione e il tipo di corrente corrispondano ai valori della rete presente sul luogo d'installazione.

p.es. AC 220 ... 240 V 50 Hz oppure
 220 ... 240 V~ 50 Hz

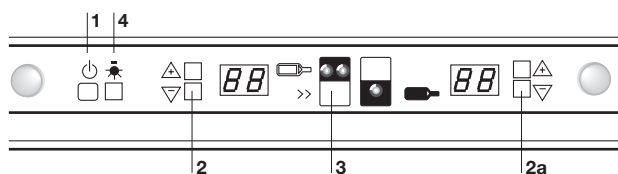
(vale a dire da 220 a 240 Volt di corrente alternata, 50 Hertz)

Descrizione dell'apparecchio



- 1 Pannello di controllo
- 2 Ripiani (regolabili)
- 3 Mensola (regolabile)
- 4 Targhetta dei dati

Pannello di controllo



- 1 Accensione / spegnimento dell'apparecchio
Premere il tasto per 3 secondi
- 2 Selezione delle temperatura reparto superiore (regolabile da 5–18 °C)
Consigliato: 5–12 °C (ideale per **vino bianco**, vedi pag. 40)
Premere il tasto per 3 secondi → l'indicazione lampeggia
La temperatura può essere regolata gradualmente.
- 2a Selezione delle temperatura reparto inferiore (regolabile da 5–18 °C)
Consigliato: 12–18 °C (ideale per **vino rosso**, vedi pag. 40)
La temperatura impostata nel reparto inferiore deve essere uguale o più alta di quella del reparto superiore.

3 Supercool

Premere il tasto per 3 secondi → la spia gialla si accende.

Il reparto superiore viene raffreddato nel giro di 24 ore a +5 °C e in seguito automaticamente in base alla temperatura impostata.

4 Illuminazione interna sempre accesa:

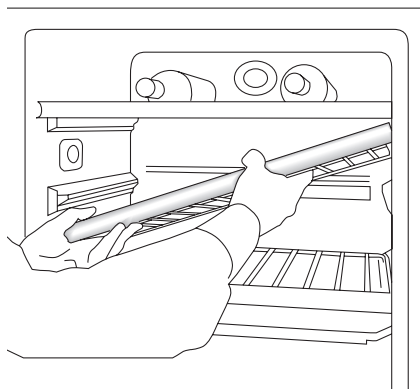
premere per 3 secondi → ON

Illuminazione interna accesa solo all'apertura della porta:

premere per 3 secondi → OFF

**Se la porta rimane aperta per più di 5 minuti, si attiva un allarme acustico.
Per disattivarlo basta premere brevemente un qualsiasi tasto.**

Spostare i ripiani

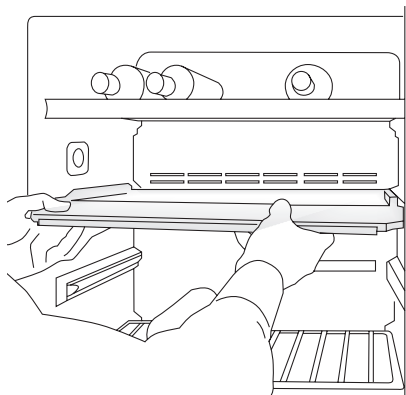


I ripiani possono essere regolati in altezza.

Per fare ciò, tirare il ripiano verso di voi, alzarlo dal lato della porta ed estrarlo.

Per riposizionarlo ad un'altezza diversa, procedere nell'ordine inverso.

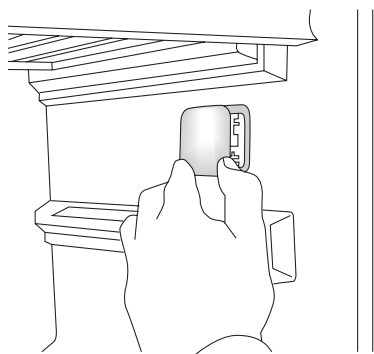
Spostare la mensola



La mensola può essere spostata di una posizione più in alto o in basso.
Per fare ciò, estrarla dalla parete posteriore, tirarla verso di voi e sollevarla dal lato della porta.
Per riposizionarla all'altezza desiderata, procedere in ordine inverso.
Controllare che la parte posteriore della mensola sia stata inserita bene nella fessura predisposta sulla parete posteriore.

Sostituire la lampada dell'illuminazione

Avvertenza! Utilizzate solo lampadine originali del produttore!



Sganciare la copertura della lampadina. Allentare il collegamento a spina con la lampadina dell'illuminazione. Inserire la nuova lampadina procedendo in ordine inverso.

Corretta disposizione del carico

L'apparecchio dispone di due zone di temperatura regolabili separatamente (impostabili ambedue da 5–18 °C):

reparto superiore → vino bianco, champagne, spumante, vino rosato

reparto inferiore → vino rosso

Tenete conto che la temperatura impostata nel reparto inferiore deve essere almeno uguale o più alta di quella del reparto superiore.

Temperature ideali per i vini*

| | |
|-----------------|---|
| 6–8 °C | Champagne, spumanti, Chasselas, Riesling, Sauvignon Blanc, Chardonnay giovane e vini dolci, tutti i vini rosati |
| 8–10 °C | Chardonnay maturi e Sauternes |
| 13–15 °C | Gamay, Merlot giovani, Pinot Noir giovani |
| 15–17 °C | Bordeaux giovane, Cabernet leggero, Barbera, Merlot |
| 16–18 °C | Burgunder maturo, Bordeaux, vini italiani, spagnoli e californiani, ecc. |
| 17–18 °C | Barolo, Reciotto, Amarone |

(La temperatura più bassa vale per i vini più semplici, quella più alta per i vini più raffinati e di qualità superiore delle singole categorie)

* Fonte: Mövenpick

Sbrinamento

Lo sbrinamento del vano frigorifero avviene automaticamente

Lo sbrinamento dell'evaporatore sulla parete posteriore del vano frigorifero avviene in modo automatico. L'acqua derivante dallo sbrinamento viene raccolta in una canale di scarico sul retro del vano frigorifero e condotta attraverso il foro di scarico nella bacinella di raccolta sul compressore, dove evapora.

Pulizia e manutenzione

Avvertenza! Prima di iniziare la pulizia, scollegare l'apparecchiatura dalla rete elettrica – pericolo di scosse elettriche! Prima degli interventi di manutenzione spegnere l'apparecchiatura e scollegare il cavo d'alimentazione oppure spegnere o svitare l'interruttore di sicurezza.

Per motivi igienici bisogna provvedere periodicamente ad una pulizia dell'intero del frigorifero, compresi i ripiani e gli accessori.

Non utilizzare mai dispositivi a vapore per pulire l'apparecchio. L'umidità potrebbe penetrare nelle parti elettriche -> rischio di scosse elettriche! Il vapore caldo potrebbe inoltre danneggiare le parti in plastica. L'apparecchio deve essere ben asciutto prima di metterlo di nuovo in funzione.

Attenzione! Oli essenziali e solventi organici, quali per esempio succhi e acidi di frutta, burro e detersivi contenenti acido acetico, possono attaccare le parti in plastica. Evitare il contatto di tali sostanze con le componenti dell'apparecchiatura! Non utilizzare detersivi abrasivi!

Consigli per il risparmio energetico

- . Non collocare l'apparecchio vicino a stufe da riscaldamento, termosifoni o altre fonti di calore. In presenza di temperature dell'ambiente elevate, il compressore si accende più spesso e rimane in funzione più a lungo.
- . Assicurare una corretta ventilazione attorno all'apparecchio. Non coprire mai le aperture d'aerazione!
- . Aprire la porta lo stretto necessario.

Cosa fare, se...

Soluzione di guasti

Può capitare che un guasto sia in realtà dovuto ad un piccolo inconveniente che siete in grado di rimuovere voi stessi, seguendo le indicazioni di seguito riportate. Astenetevi tuttavia da ogni altro intervento, qualora le informazioni qui fornite non servissero nel caso concreto a risolvere il problema.

| Inconveniente | Possibile causa | Soluzione |
|---|---|---|
| L'apparecchio non funziona. | L'apparecchio non è acceso. | Accendere l'apparecchio. |
| | La spina non è inserita bene nella presa. | Inserire la spina. |
| | È intervenuto l'interruttore di sicurezza oppure è difettoso. | Controllare ed eventualmente sostituire l'interruttore di sicurezza. |
| | La presa è difettosa. | I guasti alla rete elettrica devono essere riparati dal vostro elettricista di fiducia. |
| La temperatura nel frigorifero è troppo alta. | La temperatura non è stata impostata correttamente. | Controllare nel capitolo «Messa in funzione». |
| | La porta è rimasta aperta per un tempo prolungato. | Aprire la porta solo lo stretto necessario. |
| | L'apparecchio è stato collocato vicino a una fonte di calore. | Controllare nel capitolo «Luogo di installazione». |
| L'illuminazione interna non funziona. | Il LED è difettoso. | Controllare nel capitolo «Illuminazione». |
| Dopo aver modificato la temperatura, il compressore non parte subito. | È normale; non c'è nessun inconveniente. | Dopo un po' di tempo il compressore si avvia automaticamente. |
| Messaggio d'errore F1 sul display | Il sensore superiore è difettoso. | Chiamare l'Assistenza. |
| Messaggio d'errore F2 sul display | Il sensore inferiore è difettoso. | Chiamare l'Assistenza. |
| Messaggio d'errore F3 sul display | La ventola è difettosa. | Chiamare l'Assistenza. |

Garanzia

La garanzia inizia con la data di consegna dell'apparecchio all'utente finale. Eventuali difetti che dovessero manifestarsi durante il periodo di garanzia nonostante l'uso previsto e corretto dell'apparecchio e che siano imputabili ad un difetto di fabbricazione o del materiale, saranno rimossi nell'ambito delle presente garanzia dal Centro di Assistenza Tecnica.

Sono esclusi dalla garanzia:

- . eventuali difetti dovuti alla non osservanza delle presenti istruzioni per l'uso o ad un uso improprio
- . richieste di risarcimento per danni non inclusi nella garanzia
- . apparecchi che sono stati riparati da terzi

Rumori di funzionamento

Rumori del tutto normali

Il raffreddamento è assicurato da un compressore (generatore del freddo). Il compressore pompa il refrigerante attraverso il sistema di refrigerazione. Questo processo è inevitabilmente accompagnato da rumori, che continuano anche dopo lo spegnimento del compressore a causa delle variazioni di pressione e temperatura.

Il presente apparecchio è stato concepito secondo lo stato attuale della tecnica ed è stato dotato di un compressore molto silenzioso e di un circuito refrigerante ottimizzato dal punto di vista della rumorosità. Ciononostante non è possibile evitare completamente alcuni rumori, la cui intensità dipende dalla dimensione del apparecchio.

Tali rumori di funzionamento sono udibili maggiormente subito dopo l'accensione del compressore e perdono d'intensità nel corso del funzionamento.

Rumori anomali

Rumori anomali sono da imputare normalmente ad un'installazione non adeguata. L'apparecchio deve essere installato o incassato orizzontalmente e deve risultare ben stabile.

Le tubazioni non devono essere assolutamente a contatto con pareti o con altri mobili, e non devono toccarsi tra di loro.

In cucine aperte oppure in presenza di altri apparecchi inseriti in pareti divisorie dell'ambiente, i normali rumori di funzionamento vengono avvertiti più intensamente. Questo non costituisce un difetto, ma è semplicemente dovuto alle circostanze architettoniche.

| Anomalia | Causa | Annotazione |
|----------------------|-----------------------|---|
| «Borbottio» | Generatore del freddo | Normale rumore di funzionamento del generatore del freddo; l'intensità dipende dalla dimensione del apparecchio |
| Ronzio | Ventilatore | Normale rumore di funzionamento dovuto alla ventilazione |
| Gorgoglio Fruscio | Circuito refrigerante | Normale rumore di funzionamento dovuto al passaggio del refrigerante nel circuito refrigerante |
| Fischio | Circuito refrigerante | Normale rumore di funzionamento dovuto all'iniezione del refrigerante nell'evaporatore |
| Scricchiolio | Cassa | Dilatazioni normali dei materiali dovute alla temperatura, p.es. del materiale sintetico e di quello isolante |

Contents

| | |
|--|----|
| Safety instructions | 46 |
| Disposal | 47 |
| Installation | 48 |
| The appliance needs air | 49 |
| Installation | 49 |
| Electrical connection | 50 |
| Product description | 51 |
| User panel | 51 |
| Commissioning – setting temperature, switching off | 51 |
| Adjusting storage racks | 52 |
| Adjusting the temperature zone divider | 53 |
| Changing the light fitting | 53 |
| Proper loading | 54 |
| Ideal drinking temperatures | 54 |
| Defrosting | 54 |
| Cleaning and maintenance | 54 |
| Energy-saving tips | 55 |
| What to do if... | 55 |
| Guarantee | 57 |
| Operating noises | 57 |

Dear Customer

Please read these instructions carefully before starting to use your appliance. They contain important information about the safe operation, installation and maintenance of your appliance.

Please keep them for reference and pass them on to any subsequent user.

Safety instructions

Warning: Do not operate any electrical appliances inside.

This appliance conforms to recognised technical regulations and to the EC guideline / EEC (low voltage guideline). It has been checked for compliance with electrical safety regulations in accordance with EMC guideline 89/336/EEC and EN 55014.1993.

- . Electrical safety (shock-hazard protection) must be effected as part of the installation procedure.
- . Mains voltage 230 V / 50 Hz.
- . This appliance should be used for domestic purposes only in accordance with the user instructions.
- . If you have received a faulty appliance, contact your supplier immediately.
- . Repairs and modifications must only be carried out by a qualified service engineer.
- . Disconnect from the mains when cleaning; pull out the plug or deactivate the fuse. Never pull the plug out of the socket by the cable or with wet hands. Always take hold of the plug itself and pull it straight out of the socket.
- . This appliance is CFC- and FC-free and contains small quantities of Isobutane (R600a), an environmentally friendly coolant.
- . You must ensure that the cooling circuit is undamaged when handling this appliance. However, if it becomes damaged, avoid proximity to open fires and heat sources of all kinds. The room in which the appliance is located should be ventilated for a few minutes.
- . Never use an appliance with a damaged circuit.
- . Ensure that the ventilation openings to and from a built-in appliance are never blocked or covered. No liability will be accepted for any damage incurred owing to misuse of the appliance or as a result of repairs carried out by unqualified personnel. In this case neither the guarantee nor any other liability claims will apply.
- . In the interests of safety, faulty connection cables for this appliance must be replaced by the manufacturer, his customer service department or similarly qualified personnel.

Disposal

Information about the appliance packaging

Dispose of your appliance packaging properly. None of the packaging materials used are harmful to the environment and they may be re-used.

About the materials: the plastics may also be recycled and are identified as follows:

>PE< for polyethylene e.g. in the outer casing and internal pockets.

>PS< for polystyrene foam, e.g. in padding. Essentially CFC-free.


The cardboard used is made from recycled paper and should also be put out for old paper collection.

Disposal of old appliances

Refrigeration equipment must be properly disposed of in a way which protects the environment. This applies to your old appliance and to your new appliance once it has reached the end of its service life.

Warning: Please ensure that old, worn appliances are rendered unusable before disposal by removing the plug, cutting the network cable, and removing or destroying any snap fastenings or bolts. You will thus prevent children from locking themselves in the appliance during play (risk of suffocation) or endangering their lives in any other way.

Disposal instructions:

- . The appliance must not be disposed of in the dustbin or with normal household rubbish.
- . The coolant circuit, particularly the heat exchanger at the back of the appliance, must not be damaged.
- . The  symbol on the product or its packaging indicates that this product is not to be handled as normal household waste but is to be taken to a recycling collection point for electrical and electronic goods. By correctly disposing of this product you are contributing to the protection of the environment and to the health of your fellow human beings. Improper disposal endangers health and the environment. Further information about the recycling of this product may be obtained from your town hall, refuse collection department or the store where you purchased the product.

Installation

Installation site

The appliance should be positioned in a well-ventilated, dry room. The ambient temperature will influence energy consumption and the proper functioning of the appliance. For this reason, the appliance

- . Should not stand in direct sunlight;
- . Should not stand near a radiator, a stove or any other heat source;
- . Should be located only where the ambient temperature is compatible with the climatic classification of the appliance.

You will find the climatic classification on the nameplate inside the appliance on the top right-hand side.

The following table specifies the ambient temperature range for each climatic classification:

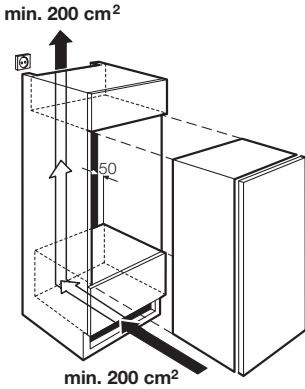
| Climatic classification | for an ambient temperature of |
|--------------------------------|--------------------------------------|
| SN | +10 °C to +32 °C |
| N | +16 °C to +32 °C |
| ST | +18 °C to +38 °C |
| T | +18 °C to +43 °C |

To prevent the appliance from heating up, ensure that an adequate ventilation gap is retained and install a suitable thermal insulation panel. An adequate flow of air to and from the cooling aggregate must be ensured.

The appliance needs air

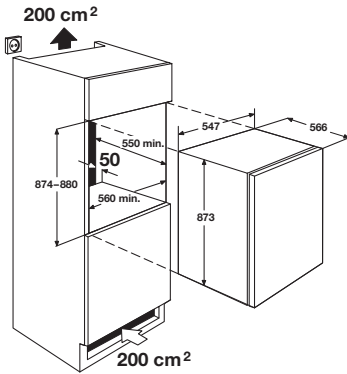
Warning! To ensure the proper functioning of the appliance, air vents should never be blocked or covered.

The appliance door seals the installation unit almost completely, so an air vent is provided in the base of the housing. Warmed air must be conducted via the ventilation shaft to the rear wall of the housing and then expelled upwards. The ventilation channels should measure at least 200 cm² in cross-section.



Installation

Scale drawing



After installing, and particularly if the door hinge is reversed, please ensure that the door seal is tight all round. An imperfect door seal can lead to increased condensation and thus to higher energy consumption (see the section headed «What to do if...»).

Electrical connection

A properly installed socket outlet with earthing contact is required for electrical connection, positioned so that it is possible to pull out the mains plug.

The socket outlet with earthing contact used to connect the appliance should be positioned on the left or right-hand side adjacent to the housing.

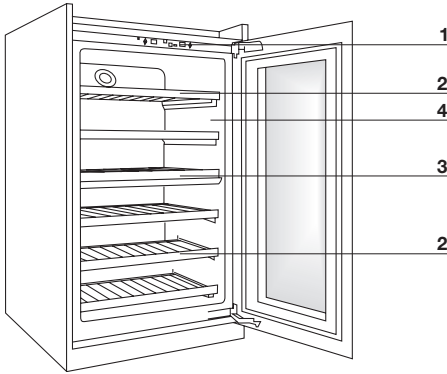
Electrical fuse protection of at least 10/16 amperes must be provided. If the socket is no longer accessible once the appliance has been built-in, suitable measures must be taken during electrical installation to ensure that the appliance can be disconnected from the mains (fuse, LP [line protection] contact opening width of at least 3 mm).

The identification plate is located inside the appliance on the top right-hand side. Before operating the appliance, check the identification plate to ensure compliance of the connection voltage and type of current with the mains network values at the installation site.

e.g. AC 220 ... 240 V 50 Hz or
220 ... 240 V~ 50 Hz

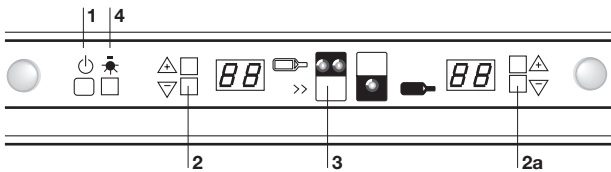
(i.e. 220 to 240 volt alternating current, 50 Hertz)

Product description



- 1 Control panel
- 2 Storage racks (adjustable)
- 3 Temperature zone divider (adjustable)
- 4 Identification plate

User panel



- 1 Appliance on/off
Press for at least 3 seconds.
- 2 Select upper zone temperature (5–18 °C, adjustable)
Recommendation: 5–12 °C (ideal for **white wine**, see page 54)
Press for at least 3 seconds → indicator flashes
The temperature can be adjusted in steps.
- 2a Select lower zone temperature (5–18 °C, adjustable)
Recommendation: 12–18 °C (ideal for **red wine**, see page 54)
The temperature set for the lower zone must always be the same as or higher than that in the upper zone.

3 Supercool

Press for 3 seconds → the yellow pilot light illuminates.

The appliance cools the upper zone for 24 hours at +5 °C and then automatically at the set temperature.

4 Interior light switched on permanently:

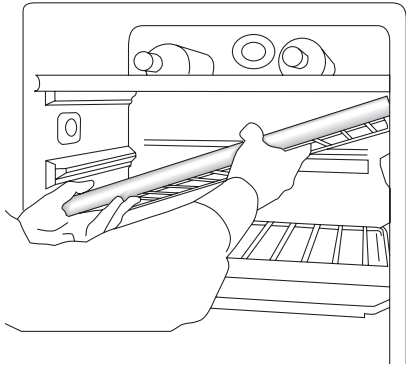
Press for 3 seconds → ON

Interior light on only while the door is open:

Press for 3 seconds → OFF

If the door is kept open for longer than 5 minutes, an acoustic door alarm will sound. This can be switched off by briefly pressing any button.

Adjusting storage racks

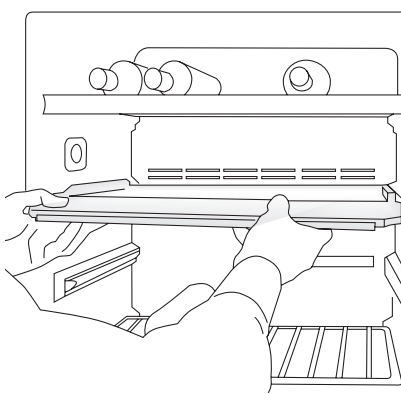


The height of the storage racks is adjustable.

Pull the shelf forwards, lift on the door side and remove.

Reverse this procedure to replace the shelf at a different level.

Adjusting the temperature zone divider



The temperature zone divider can be raised or lowered by 1 position.

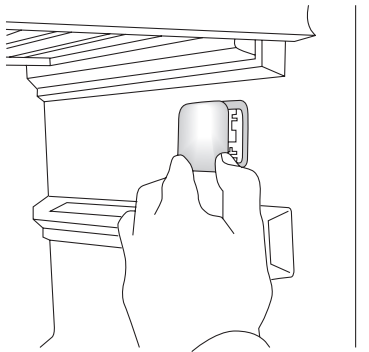
Pull forwards away from the rear wall, and lift on door side.

Reverse this procedure to replace at a different level.

Please ensure that the rear section of the temperature zone divider slots into the groove provided in the rear wall.

Changing the light fitting

Note: Please use only original light fittings provided by the manufacturer.



Click off the light cover. Loosen the plug of the light fitting. Reverse this procedure to insert a new light fitting.

Proper loading

The appliance is separated into 2 adjustable temperature zones (both adjustable from 5–18 °C):

Top compartment → white wine, champagne, sparkling wine, rosé wine.

Bottom compartment → red wine

Please ensure that the temperature set for the bottom compartment is always at least the same as or higher than that in the top compartment.

Ideal drinking temperatures*

| | |
|-----------------|--|
| 6–8 °C | Champagne, sparkling wine, Chasselas, Riesling, Sauvignon Blanc, young Chardonnays and sweet wines, all rosé wines |
| 8–10 °C | Mature Chardonnays and Sauternes |
| 13–15 °C | Gamay, young Merlots, young Pinot Noir wines |
| 15–17 °C | Young Bordeaux, light Cabernet, Barbera, Merlot |
| 16–18 °C | Big Burgundies, Bordeaux, Italian, Spanish and Californians, etc. |
| 17–18 °C | Barolo, Recioto Amarone |

(The lower temperature is suitable for more simple wines, and the higher for the more complex, better quality wines of each category).

* Source: Mövenpick

Defrosting

The cooler defrosts automatically.

The evaporator behind the rear wall of the cooler defrosts automatically. The condensate collects in the drainage channel behind the rear wall of the cooler, and flows through the drainage hole into the drip tray by the compressor where it evaporates.

Cleaning and maintenance

Warning! Because of the risk of electric shock, the appliance should not be connected to the mains during cleaning. Before cleaning, switch off the appliance, pull out the mains plug or deactivate or remove the fuse.

For reasons of hygiene, the interior of the appliance, including all internal fittings, should be cleaned regularly.

Never steam-clean the appliance. Dampness may penetrate the electrical components, creating the risk of an electric shock. Hot steam may damage the plastic components. The appliance must be dry before it is used again.

Caution! Plastic components may be attacked by essential oils and organic solvents such as fruit juices and the acids in butter, as well as by detergents containing vinegar. Such substances should not come into contact with appliance components. Do not use abrasive cleaning agents.

Energy-saving tips

- . Do not install the appliance near stoves, radiators, or any other sources of heat. If the ambient temperature rises, the compressor operates more frequently and for longer.
- . Ensure that the appliance is adequately ventilated. Never cover air vents.
- . Only open the door for as long as necessary.

What to do if...

Troubleshooting

Any malfunction will probably be due to a minor fault which you will be able to rectify yourself with the aid of the following instructions. Do not attempt any more extensive repairs yourself, should the following information prove unhelpful in solving a particular problem.

| Fault | Possible cause | Solution |
|---|--|---|
| Appliance doesn't work. | Appliance is not switched on. | Switch on. |
| | Mains plug is loose or not plugged in. | Insert the mains plug. |
| | Fuse has triggered or is defective. | Check fuse and replace if necessary. |
| | Socket is defective. | Faults with the mains supply must be repaired by a qualified electrician. |
| Inadequate cooling chamber temperature. | Temperature has not been properly set. | Please see under «user panel» or «proper loading». |
| | Door was open for a long period. | Only open door for as long as necessary. |
| | The appliance is positioned next to a heat source. | Please see under «Installation site». |
| Interior light doesn't work. | The light fitting is defective. | Please see under «changing the light fitting». |
| The compressor doesn't cut in immediately after changing the temperature setting. | This is normal and not due to a fault. | The compressor cuts in automatically after a short time. |
| Error message F1 on control panel. | Upper sensor defective. | Contact customer service. |
| Error message F2 on control panel. | Lower sensor defective. | Contact customer service. |
| Error message F3 on control panel. | Fan defective. | Contact customer service. |

Guarantee

The guarantee runs from the date on which the appliance is delivered to the end user. Under the terms of the guarantee, the customer service department will rectify any faults which may occur despite proper use during the guarantee period and which may be attributable to faulty materials or manufacture.

Excluded from the guarantee are:

- . Defects arising from improper use or failing to observe the operating instructions.
- . Claims for damages which exceed the terms of our guarantee.
- . Appliances which have been repaired by a third party.

Operating noises

Noises which are entirely normal

The chill cabinet is cooled by a compressor (refrigeration aggregate). The compressor pumps coolant through the cooling system, producing operating noises. Even when the compressor cuts out, noises caused by changes in temperature and pressure are unavoidable.

This appliance is fitted with a quiet compressor and a low-noise cooling circuit designed in line with the latest technical developments. However, a certain level of noise, dependent on the size of the appliance, is inevitable. Operating noise will be most audible immediately after the compressor cuts in. It becomes quieter as the operating period continues.

Noises which are not normal

Unusual noise is normally the result of improper installation. The appliance must be installed or built-in so that it is level and stable. Under no circumstances must tubing come into contact with a wall, other furniture or with another tubing.

Where coolers are installed in open-plan kitchens or in partition walls, the level of operating noise will be heard more acutely. However, this is due to the surrounding architecture and not to a fault with the appliance.

| Description | Cause | Comment |
|-----------------------------------|-------------------|---|
| Droning | Cooling aggregate | Normal operating noise of the cooling aggregate. The level is dependent on the size of appliance. |
| Humming | Fan | Normal operating noise of the fan. |
| Gurgling Babbling Murmuring | Cooling circuit | Normal operating noise as coolant flows through the circuit. |
| Hissing | Cooling circuit | Normal operating noise as coolant is injected into the condenser. |
| Cracking | Case or cabinet | Normal as materials expand and contract due to temperature variations (e.g. plastics, isolation). |

forster

Kundenservice

Forster Küchen- & Kühltechnik AG

Forster Küchen

Egnacherstrasse 37

9320 Arbon-Frasnacht

Telefon +41(0)71 447 46 46

Fax +41(0)71 447 46 96

forster.kuechen.service@afg.ch

Hotline 0848 447 100